

**1 DETALHE PLANTA BAIXA**  
1:50

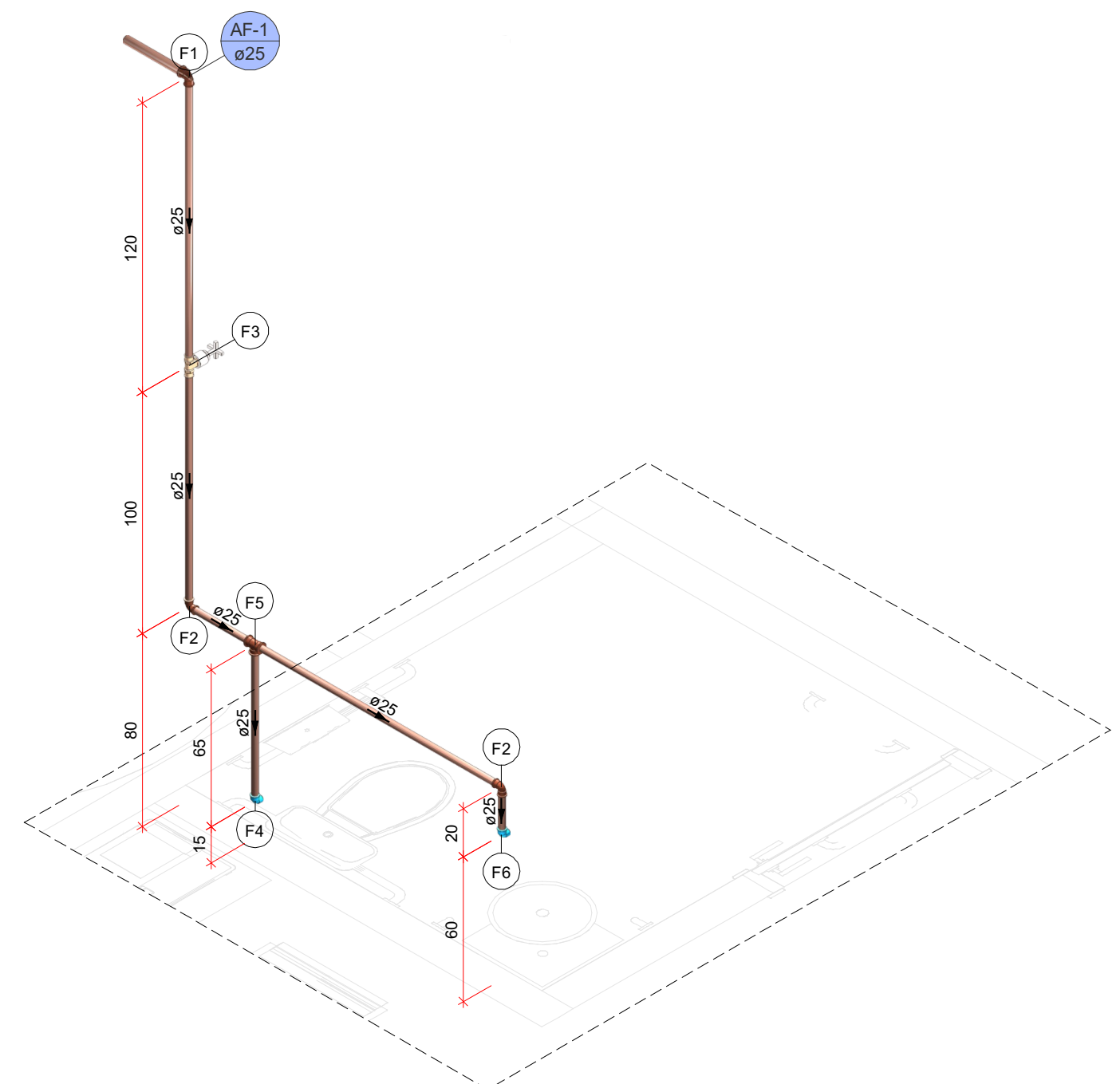
Legenda de condutos - TERREO	
	Água fria
	Água fria (Forro)

Legenda - TERREO	
	Registro de gaveta c/canopla cromada c/PVC soldável

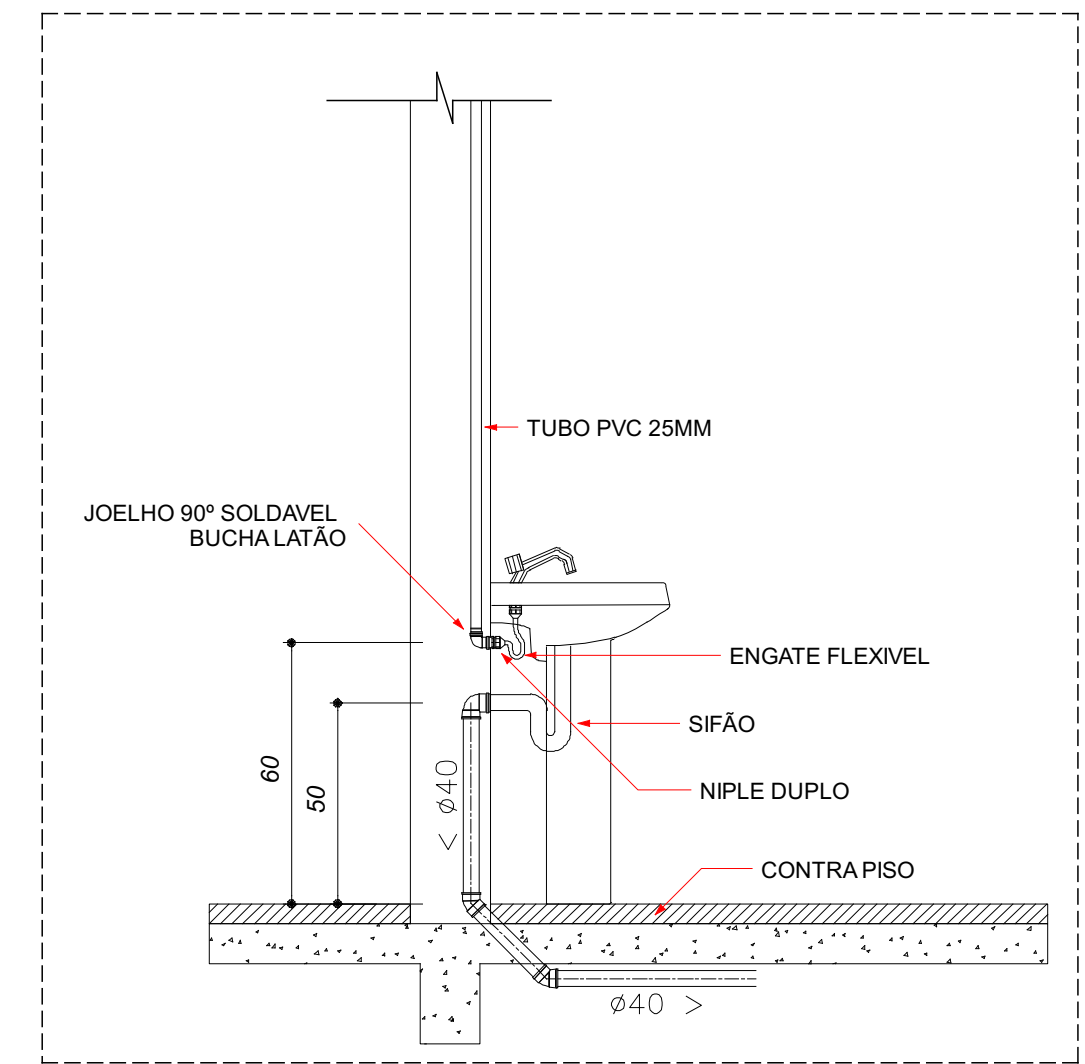
  

Legenda das indicações - TERREO	
LV	Lavatório com joelho de 90° - 25 mm - 1/2"
RG	Registro de gaveta c/canopla cromada c/PVC soldável - 3/4"
VS	Vaso sanitário com caixa acoplada - 3/4"

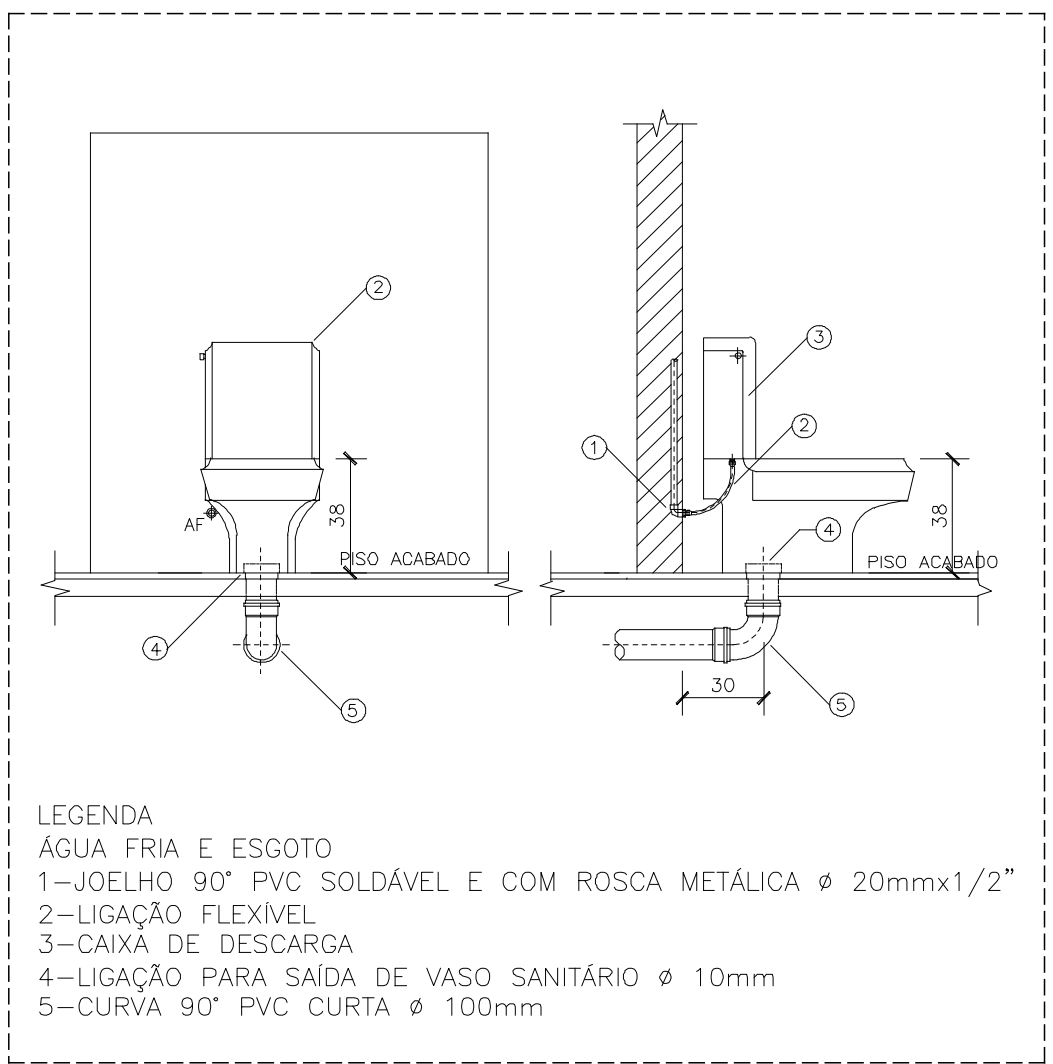


**2 DETALHE 3D BANHEIRO RECEPÇÃO**  
1:25

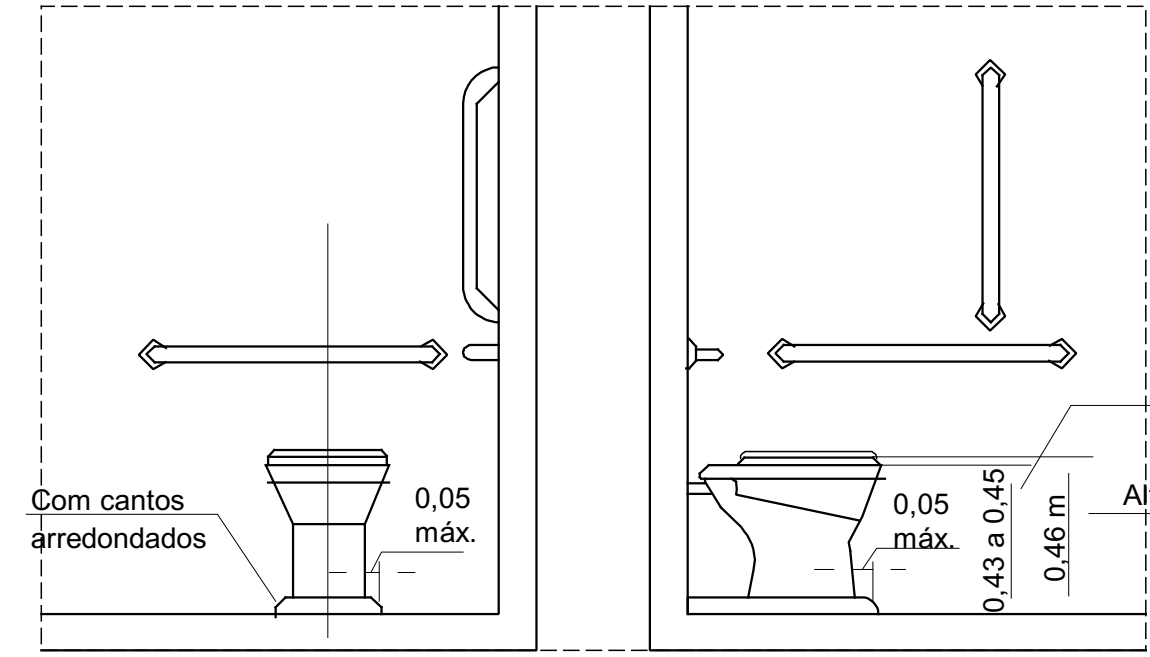
LEGENDA DE PEÇAS	
F1	PVC rígido soldável Joelho de redução 90 soldável 32 mm - 25 mm
F2	PVC rígido soldável Joelho 90° soldável 25 mm
F3	Metais Registro de gaveta c/ canopla cromada 3/4"
F4	PVC rígido soldável Adapt sold curto c/bolsa-rosca p registro 25 mm - 3/4"
F5	Aparelho Vaso Sanitário c/ cx. acoplada 1/2"
F6	PVC Acessórios Engate flexível cobre cromado com canopla 1/2 - 30cm PVC soldável azul c/ bucha latão Joelho de redução 90° soldável com bucha de latão 25 mm- 1/2"
F7	PVC rígido soldável Tê 90 soldável 25 mm
F8	Aparelho Torneira de lavatório 25 mm - 1/2"
F9	PVC Acessórios Engate flexível plástico 1/2 - 30cm PVC soldável azul c/ bucha latão Joelho de redução 90° soldável com bucha de latão 25 mm- 1/2"



**1 DETALHES LIGAÇÃO LAVATÓRIO DE COLUNA SEM ESCALA**



**2 DETALHE LIGAÇÃO VASO SANITARIO COM CAIXA ACOPLADA SEM ESCALA**



**3 a) Vista frontal b) Vista lateral esquerda**

**4 DETALHE LIGAÇÃO VASO SANITARIO PCD SEM ESCALA**

LISTA DE MATERIAIS	
Água fria	
Aparelho	
Torneira de lavatório	25 mm - 1/2"
Vaso Sanitário c/ cx. acoplada	1/2"
1/2"	1 pç
Metais	
Registro de gaveta c/ canopla cromada	3/4"
3/4"	1 pç
PVC Acessórios	
Engate flexível cobre cromado com canopla	1/2 - 30cm
Engate flexível plástico	1/2 - 30cm
1/2 - 30cm	1 pç
PVC rígido soldável	
Adapt sold curto c/bolsa-rosca p registro	25 mm - 3/4"
25 mm - 3/4"	2 pç
Joelho 90° soldável	25 mm
25 mm	2 pç
Joelho de redução 90 soldável	32 mm - 25 mm
32 mm - 25 mm	1 pç
Tubos	25 mm
25 mm	4.31 m
Tê 90 soldável	25 mm
25 mm	1 pç
PVC soldável azul c/ bucha latão	Joelho de redução 90° soldável com bucha de latão
Joelho de redução 90° soldável com bucha de latão	25 mm- 1/2"
25 mm- 1/2"	2 pç
Água fria (Forro)	
PVC rígido soldável	
Adapt sold. longo c/ flange p/cx. d' agua	32 mm - 1"
32 mm - 1"	1 pç
Joelho 90° soldável	32 mm
32 mm	4 pç
Tubos	32 mm
32 mm	24.06 m

DATA CERTIFICADA	DESENVOLVIMENTO INICIAL	
ASSINATURA:	MODIFICAÇÃO	
OBRA: REFORMA CÂMARA MUNICIPAL DE CAIÇARA DO NORTE	CNPJ: 01.612.438/0001-38	
CONTRATANTE: CÂMARA MUNICIPAL DE CAIÇARA DO NORTE	ESCALA: INDICADA	
LOCAL: RUA SÃO PEDRO, SN, ROCAS	ÁREA TOTAL	
MUNICÍPIO: CAIÇARA DO NORTE - RN	CONFORME ARQUITETURA	
TÍTULO: PROJETO HIDRÁULICO		
CONTEÚDO: PLANTAS E DETALHES HIDRÁULICOS		
		<b>01 / 01</b>